

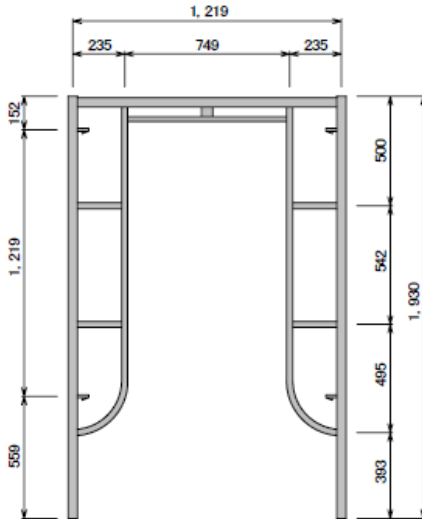


1200 杵

鳥居建杵 A-4064

許容重量・・・4,500kg

製品重量・・・20.5kg

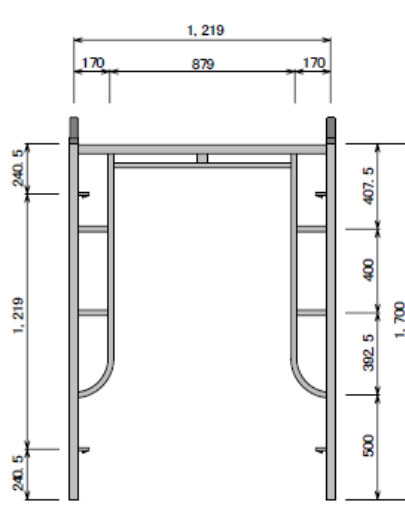


筋交	スパン	筋交	スパン
A-14	1,829	A-012	914
A-11	1,524	A-12	610
A-13	1,219		

鳥居建杵 A-4055B

許容重量・・・5,000kg

製品重量・・・16.7kg

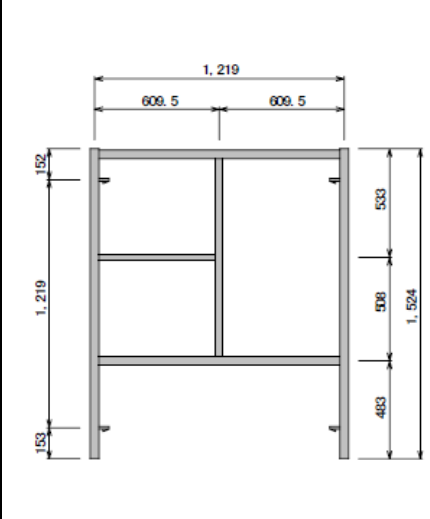


筋交	スパン	筋交	スパン
A-14	1,829	A-012	914
A-11	1,524	A-12	610
A-13	1,219		

梯子型建杵 A-405L

許容重量・・・5,000kg

製品重量・・・15.8kg

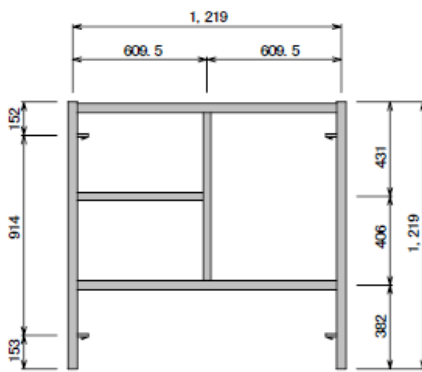


筋交	スパン	筋交	スパン
A-14	1,829	A-012	914
A-11	1,524	A-12	610
A-13	1,219		

梯子型建杵 A-404L

許容重量・・・5,000kg

製品重量・・・14.0kg

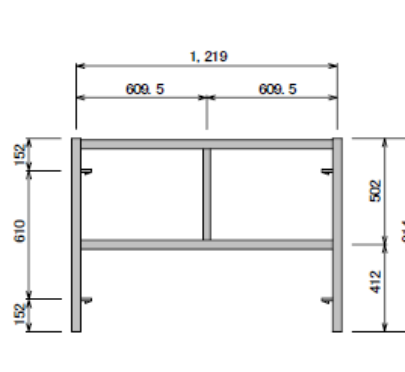


筋交	スパン	筋交	スパン
A-19	1,829	A-19S	914
A-18	1,524	A-09	610
A-012	1,219		

梯子型建杵 A-403L

許容重量・・・5,000kg

製品重量・・・11.0kg

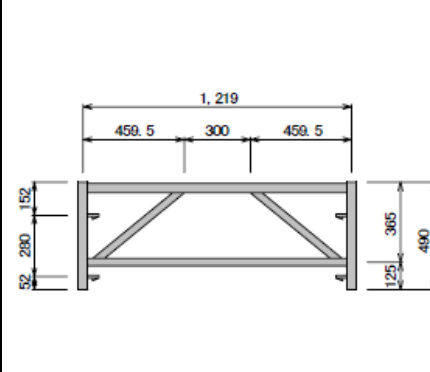


筋交	スパン	筋交	スパン
A-08	1,829	A-09	914
A-9	1,524	A-08S	610
A-12	1,219		

調整杵 A-417

許容重量・・・5,000kg

製品重量・・・9.1kg



筋交	スパン	筋交	スパン
A-16S	1,829	A-16B	914
A-16	1,524	A-A16C	610
A-16A	1,219		

建枠各種 (1200・900 枠)

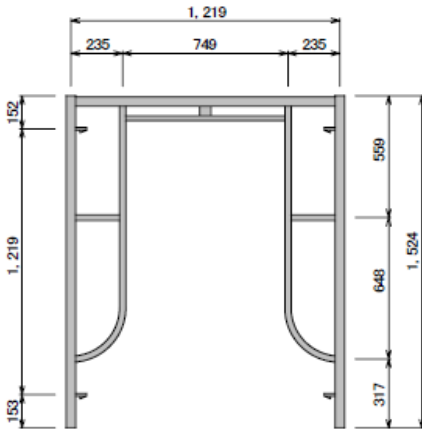


1200枠

鳥居型枠 A-405

許容重量・・・5,000kg

製品重量・・・15.6kg

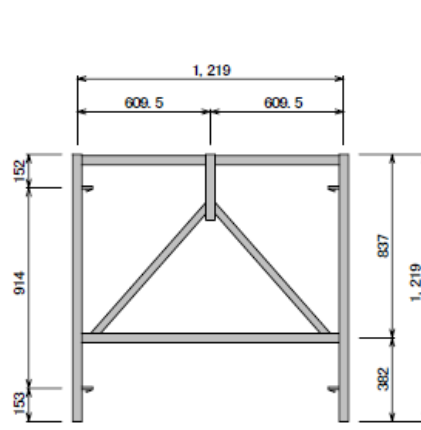


筋交	スパン	筋交	スパン
A-14	1,829	A-012	914
A-11	1,524	A-12	610
A-13	1,219		

支保工枠 BS-1212

許容重量・・・5,000kg

製品重量・・・16.5kg

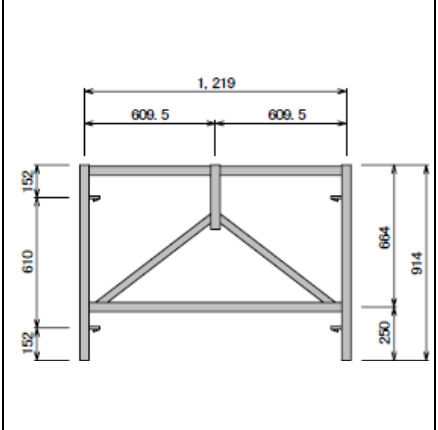


筋交	スパン	筋交	スパン
A-19	1,829	A-19S	914
A-18	1,524	A-09	610
A-012	1,219		

支保工枠 BS-1290

許容重量・・・5,000kg

製品重量・・・14.2kg



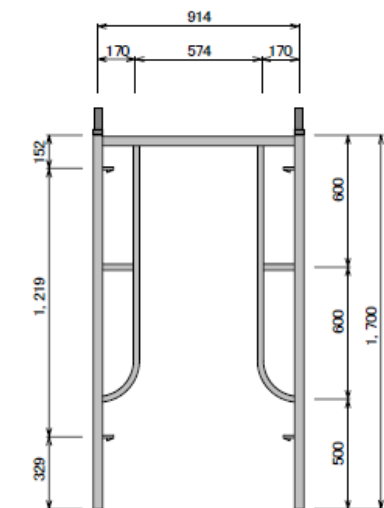
筋交	スパン	筋交	スパン
A-08	1,829	A-09	914
A-9	1,524	A-08S	610
A-12	1,219		

900枠

鳥居型枠 A-3055A

許容重量・・・5,000kg

製品重量・・・13.6kg

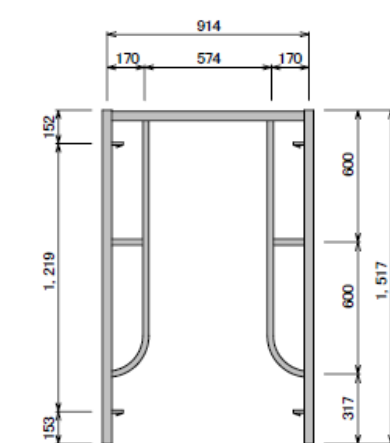


筋交	スパン	筋交	スパン
A-14	1,829	A-012	914
A-11	1,524	A-12	610
A-13	1,219		

鳥居型枠 A-305

許容重量・・・5,000kg

製品重量・・・13.0kg

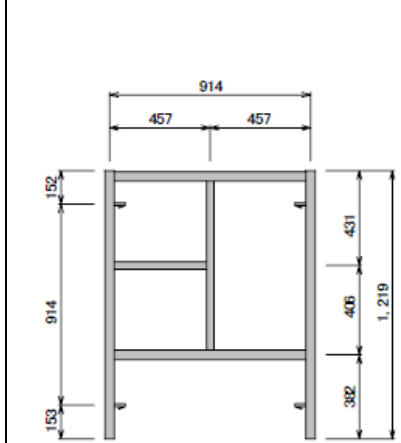


筋交	スパン	筋交	スパン
A-14	1,829	A-012	914
A-11	1,524	A-12	610
A-13	1,219		

梯子型枠 A-304L

許容重量・・・5,000kg

製品重量・・・9.5kg



筋交	スパン	筋交	スパン
A-19	1,829	A-19S	914
A-18	1,524	A-09	610
A-012	1,219		

建杵各種 (900 杵)

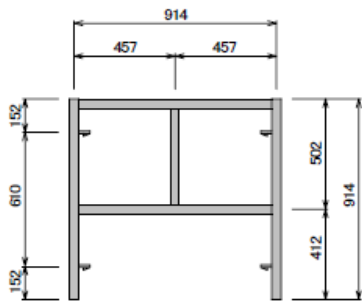


900 杵

梯子型建杵 A-303L

許容重量・・・5,000kg

製品重量・・・9.0kg

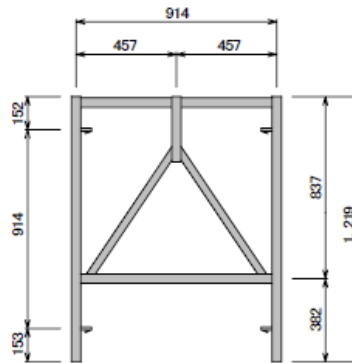


筋交	スパン	筋交	スパン
A-08	1,829	A-09	914
A-9	1,524	A-08S	610
A-12	1,219		

支保工杵 A-304T(BS-9112)

許容重量・・・5,000kg

製品重量・・・14.5kg

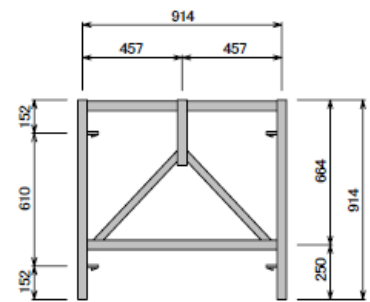


筋交	スパン	筋交	スパン
A-19	1,829	A-19S	914
A-18	1,524	A-09	610
A-012	1,219		

支保工杵 A-303T(BS-9190)

許容重量・・・5,000kg

製品重量・・・12.1kg

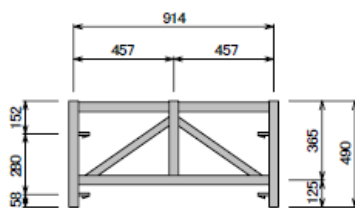


筋交	スパン	筋交	スパン
A-08	1,829	A-09	914
A-9	1,524	A-08S	610
A-12	1,219		

支保工杵 A-317T(BS-317)

許容重量・・・5,000kg

製品重量・・・8.5kg



筋交	スパン	筋交	スパン
A-16S	1,829	A-16B	914
A-16	1,524	A-A16C	610
A-16A	1,219		

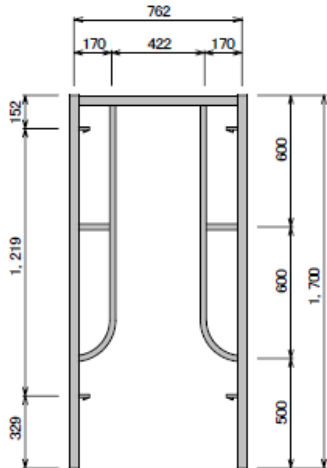


762 枠

鳥居型建枠 A-2655A

許容重量・・・3,500kg

製品重量・・・11.6kg

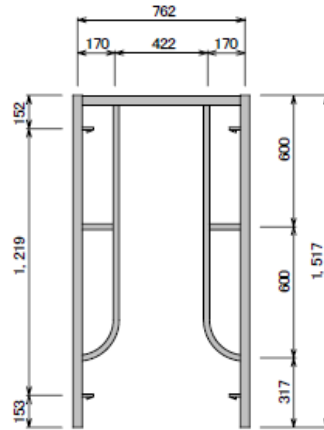


筋交	スパン	筋交	スパン
A-14	1,829	A-012	914
A-11	1,524	A-12	610
A-13	1,219		

鳥居型建枠 A-205

許容重量・・・3,500kg

製品重量・・・10.8kg

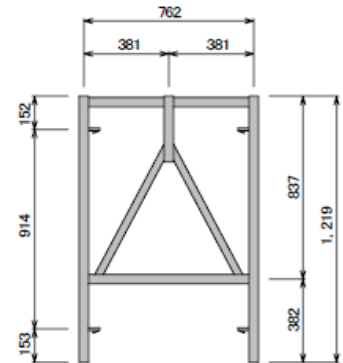


筋交	スパン	筋交	スパン
A-14	1,829	A-012	914
A-11	1,524	A-12	610
A-13	1,219		

支保工枠 BS-204

許容重量・・・3,500kg

製品重量・・・12.1kg

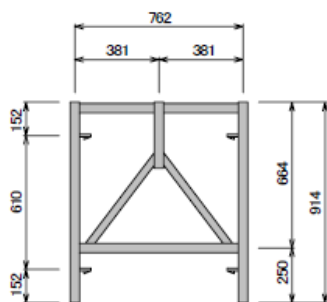


筋交	スパン	筋交	スパン
A-19	1,829	A-19S	914
A-18	1,524	A-09	610
A-012	1,219		

支保工枠 BS-203

許容重量・・・3,500kg

製品重量・・・10.1kg

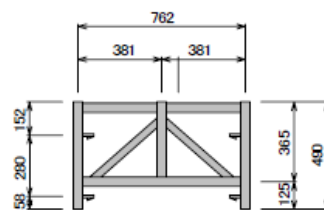


筋交	スパン	筋交	スパン
A-08	1,829	A-09	914
A-9	1,524	A-08S	610
A-12	1,219		

支保工枠 BS-217

許容重量・・・3,500kg

製品重量・・・7.1kg



筋交	スパン	筋交	スパン
A-16S	1,829	A-16B	914
A-16	1,524	A-A16C	610
A-16A	1,219		

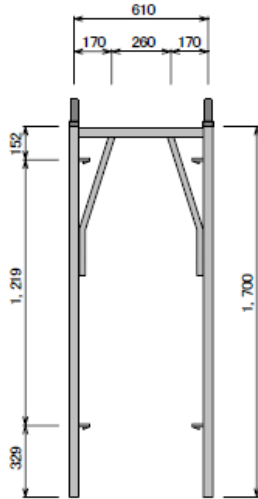


610杵

簡易建杵 A-6117S

許容重量・・・3,500kg

製品重量・・・12.3kg

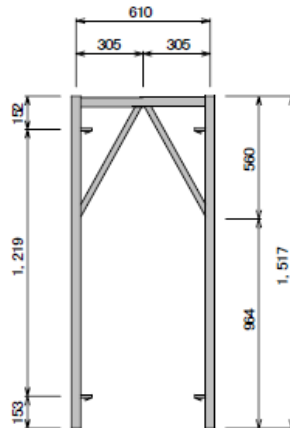


筋交	スパン	筋交	スパン
A-14	1,829	A-012	914
A-11	1,524	A-12	610
A-13	1,219		

簡易建杵 A-6115

許容重量・・・3,500kg

製品重量・・・11.7kg

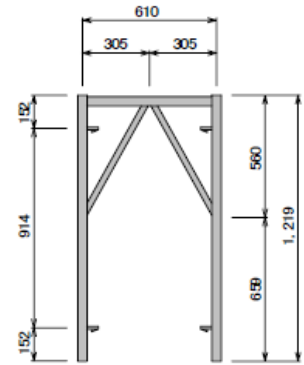


筋交	スパン	筋交	スパン
A-14	1,829	A-012	914
A-11	1,524	A-12	610
A-13	1,219		

簡易建杵 A-6112

許容重量・・・3,500kg

製品重量・・・10.7kg



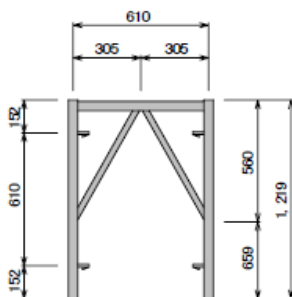
筋交	スパン	筋交	スパン
A-19	1,829	A-19S	914
A-18	1,524	A-09	610
A-012	1,219		

610杵

簡易建杵 A-6190

許容重量・・・3,500kg

製品重量・・・10.2kg

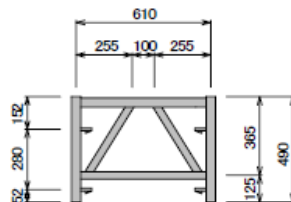


筋交	スパン	筋交	スパン
A-08	1,829	A-09	914
A-9	1,524	A-08S	610
A-12	1,219		

調整杵 A-217(A-617)

許容重量・・・3,500kg

製品重量・・・7.5kg



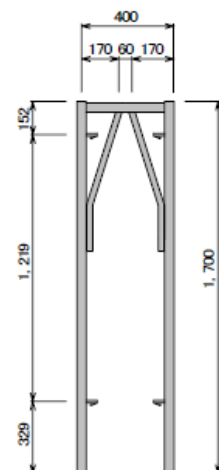
筋交	スパン	筋交	スパン
A-16S	1,829	A-16B	914
A-16	1,524	A-A16C	610
A-16A	1,219		

400杵

簡易建杵 A-4017S

許容重量・・・3,500kg

製品重量・・・10.0kg



筋交	スパン	筋交	スパン
A-14	1,829	A-012	914
A-11	1,524	A-12	610
A-13	1,219		

建枠各種（拡幅ブラケット枠）



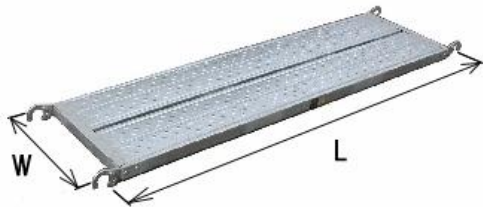
幅広ブラケット枠											
ブラケット枠 A-9117 許容重量・・・3,500kg 製品重量・・・12.3kg 				ブラケット枠 A-2617 許容重量・・・3,500kg 製品重量・・・11.7kg 				ブラケット枠 A-6117 許容重量・・・3,500kg 製品重量・・・10.7kg 			
筋交	スパン	筋交	スパン	筋交	スパン	筋交	スパン	筋交	スパン	筋交	スパン
A-14	1,829	A-012	914	A-14	1,829	A-012	914	A-14	1,829	A-012	914
A-11	1,524	A-12	610	A-11	1,524	A-12	610	A-11	1,524	A-12	610
A-13	1,219			A-13	1,219			A-13	1,219		
ブラケット枠 A-4017 許容重量・・・3,500kg 製品重量・・・10.2kg 											
筋交	スパン	筋交	スパン								
A-14	1,829	A-012	914								
A-11	1,524	A-12	610								
A-13	1,219										



幅広ブラケット枠																																			
ブラケット枠 A-9117 許容重量・・・5,000kg 製品重量・・・19.8kg		ブラケット枠 A-6117 許容重量・・・5,000kg 製品重量・・・17.0kg																																	
<table border="1"> <thead> <tr> <th>筋交</th> <th>スパン</th> <th>筋交</th> <th>スパン</th> </tr> </thead> <tbody> <tr> <td>A-08</td> <td>1,829</td> <td>A-09</td> <td>914</td> </tr> <tr> <td>A-9</td> <td>1,524</td> <td>A-08S</td> <td>610</td> </tr> <tr> <td>A-12</td> <td>1,219</td> <td></td> <td></td> </tr> </tbody> </table>	筋交	スパン	筋交	スパン	A-08	1,829	A-09	914	A-9	1,524	A-08S	610	A-12	1,219				<table border="1"> <thead> <tr> <th>筋交</th> <th>スパン</th> <th>筋交</th> <th>スパン</th> </tr> </thead> <tbody> <tr> <td>A-08</td> <td>1,829</td> <td>A-09</td> <td>914</td> </tr> <tr> <td>A-9</td> <td>1,524</td> <td>A-08S</td> <td>610</td> </tr> <tr> <td>A-12</td> <td>1,219</td> <td></td> <td></td> </tr> </tbody> </table>	筋交	スパン	筋交	スパン	A-08	1,829	A-09	914	A-9	1,524	A-08S	610	A-12	1,219			
筋交	スパン	筋交	スパン																																
A-08	1,829	A-09	914																																
A-9	1,524	A-08S	610																																
A-12	1,219																																		
筋交	スパン	筋交	スパン																																
A-08	1,829	A-09	914																																
A-9	1,524	A-08S	610																																
A-12	1,219																																		
ローリング枠 A-2 許容重量・・・5,000kg 製品重量・・・19.2kg		ローリング枠 A-4 許容重量・・・5,000kg 製品重量・・・15.0kg																																	
<table border="1"> <thead> <tr> <th>筋交</th> <th>スパン</th> <th>筋交</th> <th>スパン</th> </tr> </thead> <tbody> <tr> <td>A-14</td> <td>1,829</td> <td>A-012</td> <td>914</td> </tr> <tr> <td>A-11</td> <td>1,524</td> <td>A-12</td> <td>610</td> </tr> <tr> <td>A-13</td> <td>1,219</td> <td></td> <td></td> </tr> </tbody> </table>	筋交	スパン	筋交	スパン	A-14	1,829	A-012	914	A-11	1,524	A-12	610	A-13	1,219				<table border="1"> <thead> <tr> <th>筋交</th> <th>スパン</th> <th>筋交</th> <th>スパン</th> </tr> </thead> <tbody> <tr> <td>A-08</td> <td>1,829</td> <td>A-09</td> <td>914</td> </tr> <tr> <td>A-9</td> <td>1,524</td> <td>A-08S</td> <td>610</td> </tr> <tr> <td>A-12</td> <td>1,219</td> <td></td> <td></td> </tr> </tbody> </table>	筋交	スパン	筋交	スパン	A-08	1,829	A-09	914	A-9	1,524	A-08S	610	A-12	1,219			
筋交	スパン	筋交	スパン																																
A-14	1,829	A-012	914																																
A-11	1,524	A-12	610																																
A-13	1,219																																		
筋交	スパン	筋交	スパン																																
A-08	1,829	A-09	914																																
A-9	1,524	A-08S	610																																
A-12	1,219																																		



鋼製布板	型式	長さ(L)	幅(W)	重量	許容荷重
	BNK-8	1,829	400	15.0	150
	BNK-6	1,829	500	15.6	250
	BKN-5	1,524		13.5	
	BKN-4	1,219		11.3	
	BKN-3	914		9.1	
	BKN-2	610		6.9	
	BKN-624	1,829	240	8.5	120
	BKN-524	1,524		7.4	
	BKN-424	1,219		6.3	
	BKN-324	914		5.2	
	BKN-224	610		4.1	



タラップ付布板		型式	長さ	幅	重量	許容荷重
		HFPL-8018A	1,829	400	15.0	150

コーナーステップ		型式	長さ	幅	重量
		BKN-505	500	500	8.0
		BKN-46			
		BKN-26		240	5.2

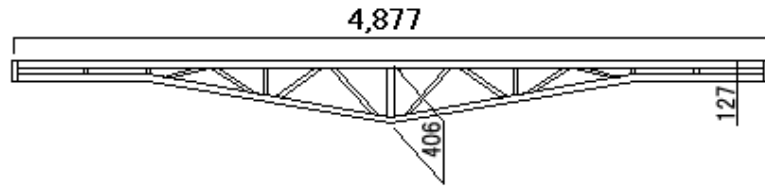


筋交		型式	A	B	C	重量(kg)
		A-16S	1,829	280	1,850	3.6
		A-16	1,524		1,549	3.0
		A-05 (A-16A)	1,219		1,251	2.4
		A-04 (A-16B)	914		956	1.9
		A-03 (A-16C)	610		671	1.4
		A-14	1,829	1,219	2,198	4.2
		A-11	1,524		1,952	3.7
		A-13	1,219		1,724	3.3
		A-19	1,829	914	2,045	3.9
		A-18	1,524		1,777	3.4
		A-012	1,219		1,524	3.0
		A-07 (A-19S)	914		1,293	2.5
		A-08	1,829	610	1,928	3.7
		A-9	1,524		1,642	3.1
		A-12	1,219		1,363	2.7
		A-09	914		1,099	2.1
		A-08S	610		863	1.7
手摺		型式	長さ(L)		重量(kg)	
		A-26S	400		0.40	
		A-28S	610		0.63	
		A-30S	762		0.70	
		A-27S	914		0.90	
		A-29S	1,219		1.19	
		A-32S	1,524		1.45	
		A-31S	1,829		1.76	
コーナーガード AT-3 2.1kg L=610~1,824	手摺柱(ピンつき建枠用)2.9kg CP-20	手摺柱(ローリングにて使用)2.7kg A-20A				

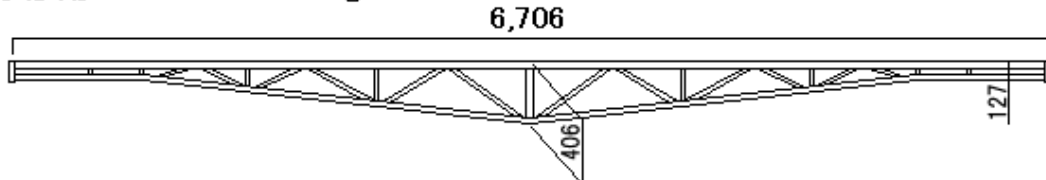


階段枠		
<p>K-4055S(鋼製) 36.2kg</p>	<p>K-3055S(鋼製) 29.3kg</p>	<p>K-3055SA(アルミ) 13.0kg K-6155SA(アルミ) 6.7kg</p>
<p>ステップガード HRF-912 15.6kg</p> <p>調整式ですので建枠幅 900mm より 1,219mm までの範囲で使用することができます。</p>	<p>階段用 AT-2 5.7kg</p> <p>L=1,755mm~2,550mm</p>	
<p>手摺柱 A-25P ピン付建枠用 (アームロック不要)3.5kg</p>	<p>手摺柱 A-25 ローリングにて使用 3.0kg</p>	<p>タラップ(枠組垂直梯子)</p> <p>H = 1720····· 0.6kg H = 2620····· 0.9kg</p>

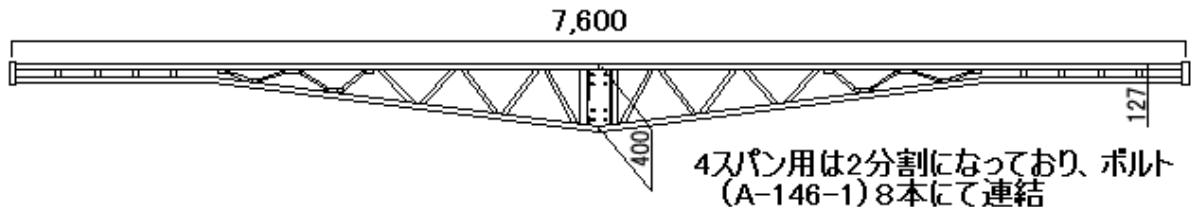
2スパン用 A-148 28.3kg



3スパン用 A-147 38.8kg



4スパン用 A-146 60.0kg



使用基準

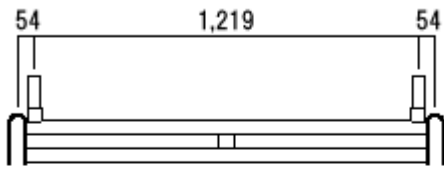
- (1) 梁枅で構成された開口部上方の足場の全積載荷重は、1,000kg 以下とする。
- (2) 梁渡し上方に組み立てる枅組み足場の高さは、25m 以下とすること。ただし梁枅支持部の建枅に補強等の措置を講ずるときは、このかぎりでない。
- (3) 梁枅を用いての開口部の寸法は、幅4スパン以下、高さ3層以下とすること。
- (4) 梁枅を用いて開口部を構成する場合には、梁枅の種類に応じて次表により開口部支持部から外方に枅組み足場を設けること。ただし、3スパン及び4スパンにあたっては、これに寄り難いときは梁枅支持部の建枅に補強の措置を講ずるときはこの限りでない。

梁枅の種類	開口部端部の支持部から外方へのスパン数
2スパン用	1スパン以上
3スパン用	2スパン以上
4スパン用	3スパン以上

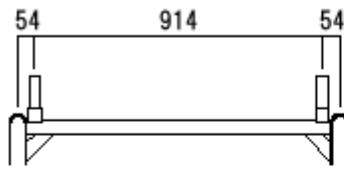
- (5) 梁枅を取り付けた両端支持部の建枅脚柱には、必ず壁つなぎ又は控えを設けること。
- (6) 梁枅と梁枅を構成される水平構には、必ず床付布板を用いて水平構面を設けること。
- (7) 梁枅の直上部及び梁枅のレベル上の両端をそれぞれ3層以内には、枅組足場手摺枅(専用部材を使用する方式の枅組足場用手摺枅などの場合を除く)を使用しないこと。

梁 渡

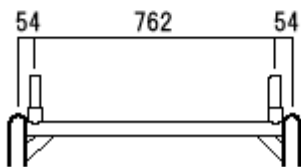
A-150 8.8kg



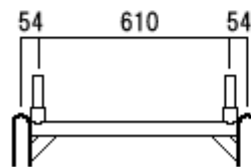
A-152 5.4kg



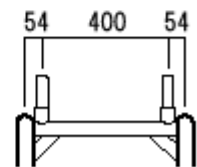
A-151 5.1kg



A-153 4.9kg

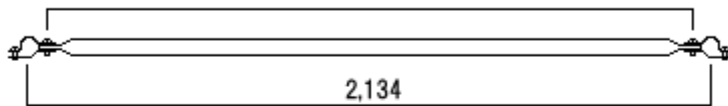


A-154 4.0kg

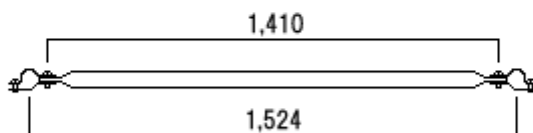


方 杖

A-1471 6.2kg



A-1475 4.8kg



端部形状



隅 梁 受

A-1453 2.8kg

